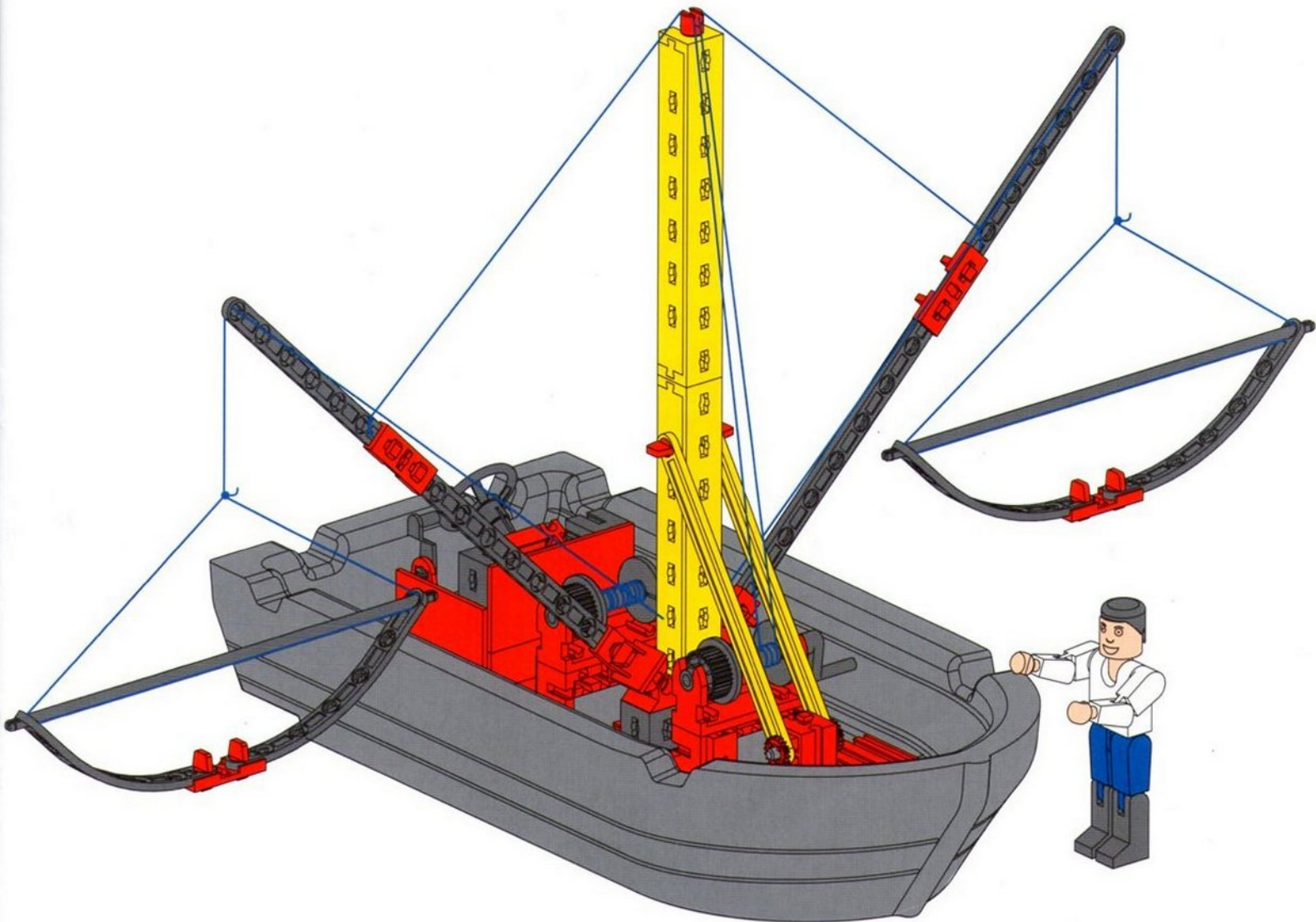


BOATS

fischertechnik 

BASIC



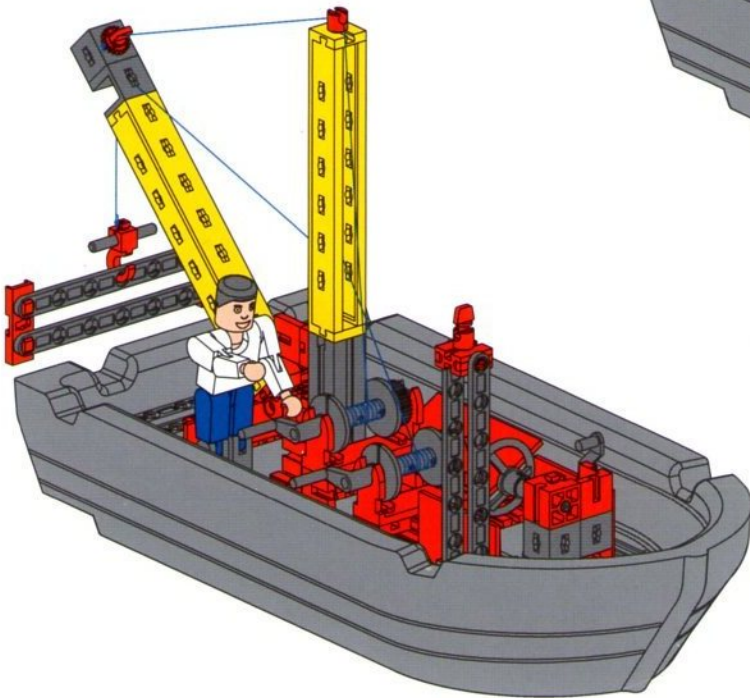
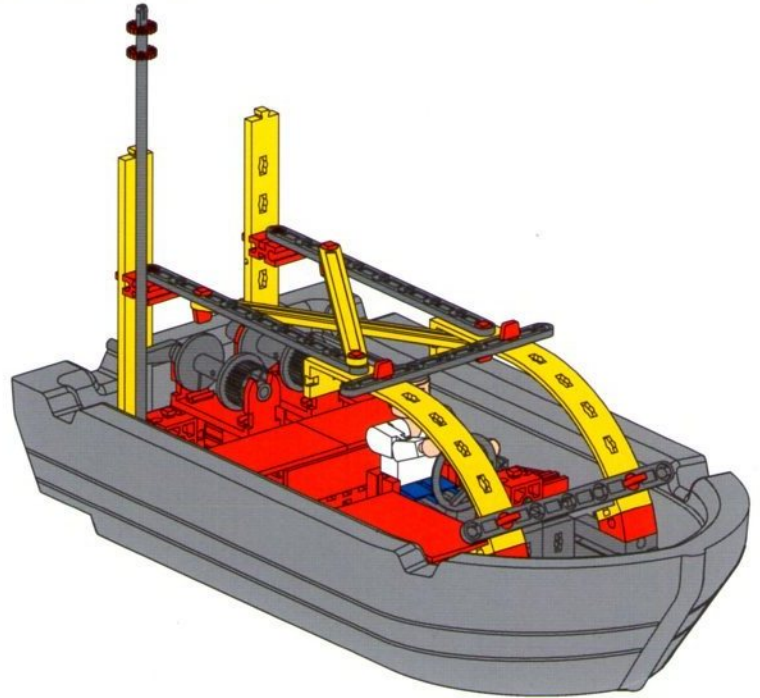
Inhalt
Contents
Contenu

Inhoud
Contenido
Conteúdo

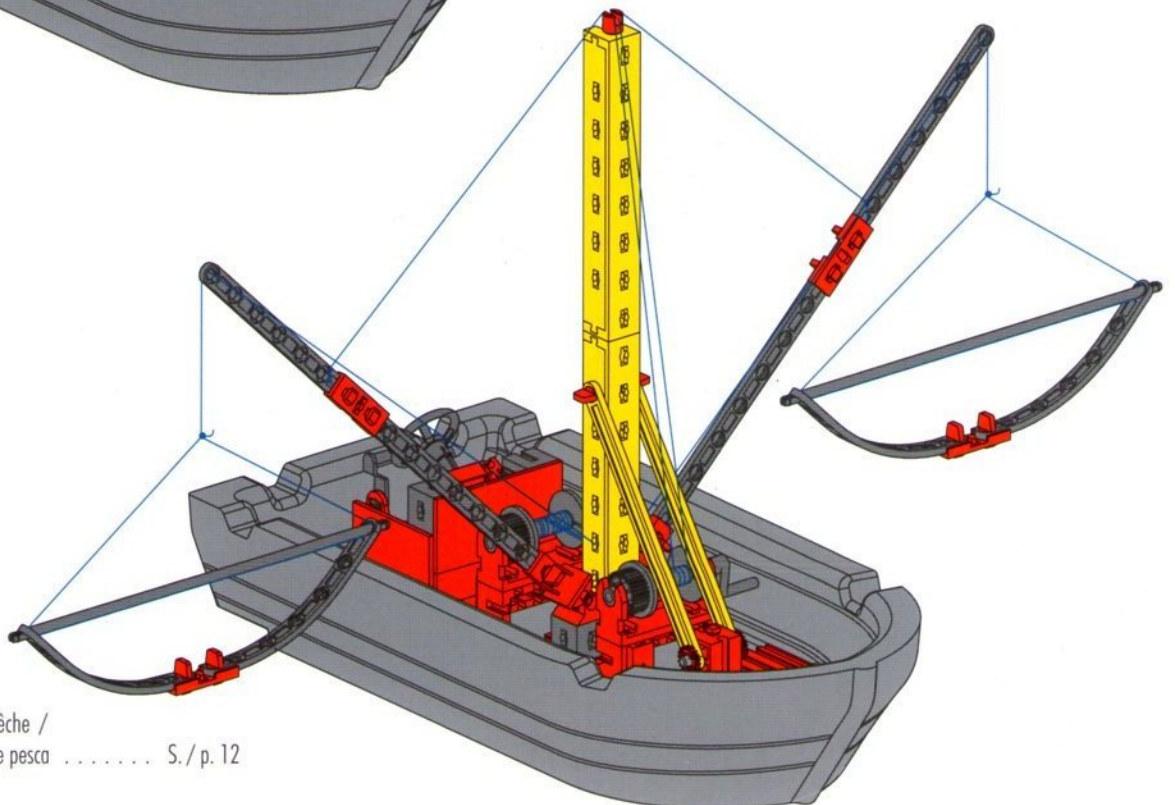
Einzelteilübersicht / Spare parts list / Liste des pièces détachées / Onderdelenoverzicht / Lista da piezas / Resumo de peça individual S. / p. 1

Montagetips / Tips for assembly / Tuyaux pour le montage / Montagetips / Consejos para el montaje / "Dicas" para montagem S. / p. 1

Schnellboot / Speedboat / Vedette /
 Speedboot / Lancha rápida / Barco a motor S. / p. 3



Schlepper / Tugboat / Chalut /
 Sleepboot / Remolcador / Rebocador S. / p. 8
























Fischkutter / Fish cutter / Bateau de pêche /
 Viskutter / Cúter de pesca / Chalupa de pesca S. / p. 12

Einzelteilübersicht
Spare parts list
Liste des pièces détachées

	31 011 2 x		31 998 2 x
	31 060 2 x		32 064 2 x
	31 426 2 x		32 851 1 x
	31 436 2 x		32 859 4 x
	31 667 4 x		32 879 2 x
	31 674 2 x		35 054 2 x
	31 848 2 x		35 059 2 x
	31 916 1 x		35 806 1 x
	31 982 1 x		35 980 1 x
	31 994 1 x		36 323 12 x
	31 997 2 x		


Onderdelenoverzicht
Lista da piezas
Resumo de peça individual

	36 324 2 x		38 248 2 x
	36 327 4 x		38 249 1 x
	36 334 2 x		38 253 1 x
	36 922 4 x		38 413 1 x
	37 034 4 x		38 423 6 x
	37 237 3 x		38 464 1 x
	37 468 4 x		38 543 6 x
	37 527 2 x		38 546 2 x
	38 225 1 x		126 927 1 x
	38 240 6 x		
	38 241 8 x		127 514 1 x

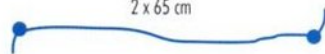
Montagetipps
Tips for assembly
Tuyaux pour le montage

Montagetipps
Consejos para el montaje
"Dicas" para montagem

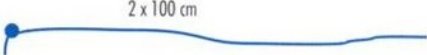
Seile Cables Câbles	Touwen Cables Cordas
---------------------------	----------------------------



350 cm



2 x 65 cm

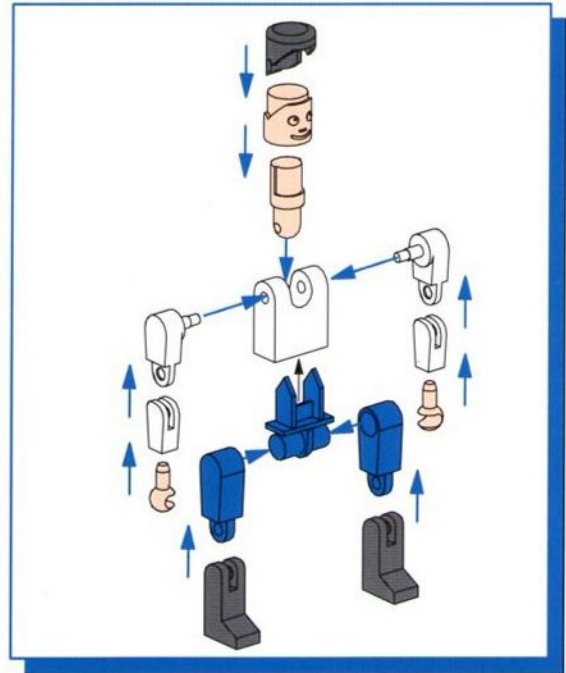
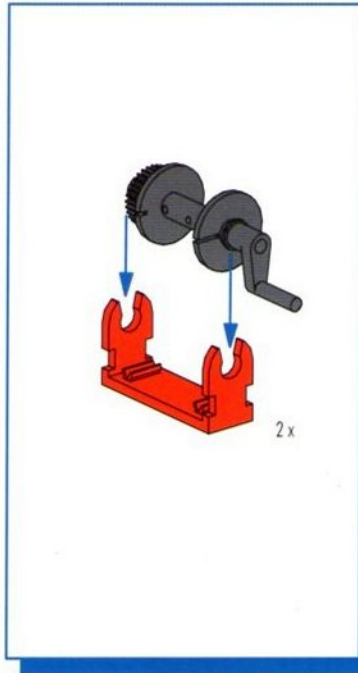
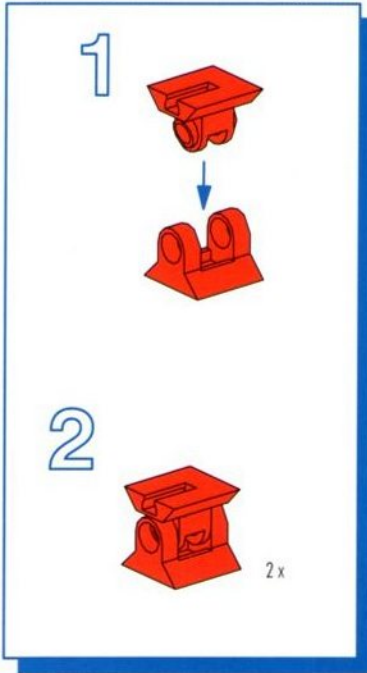


2 x 100 cm

Knoten verhindert ausfransen
 Knots prevent fraying
 Le noeud empêche l'effilochage
 Knopen voorkomen het uitrafelen
 Nudos impiden el deshilachado
 Nó para evitar a desintegração da corda

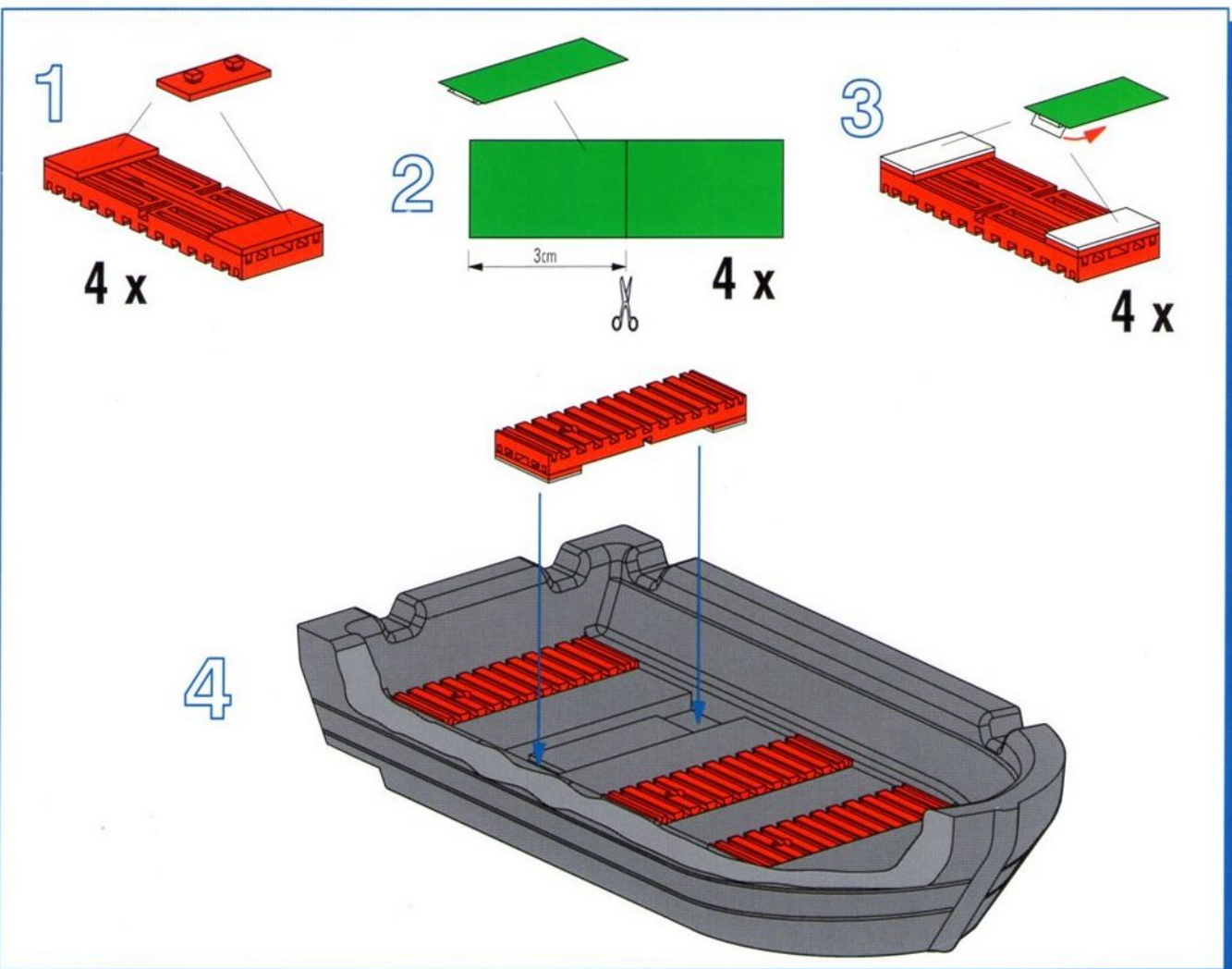
Montagetipp
Tips for assembly
Tuyaux pour le montage

Montagetips
Consejos para el montaje
"Dicas" para montagem



- Alle Einzelteile, insbesondere bewegliche Teile sind falls notwendig zu warten und zu reinigen.
- All components, especially moving parts, should be maintained and cleaned as necessary.
- Toutes les pièces détachées et en particulier les pièces mobiles, sont, si nécessaire, à entretenir et à nettoyer.

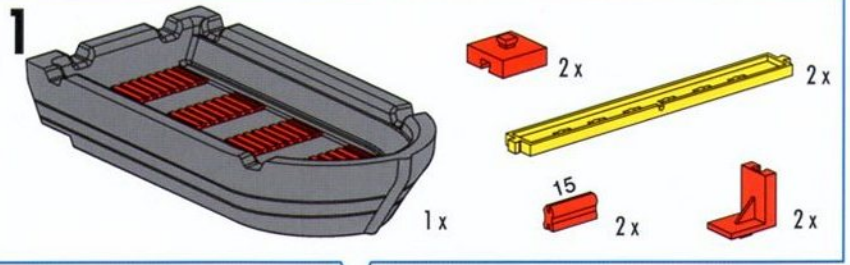
- Alle onderdelen, vooral de bewegende delen, kunnen, indien noodzakelijk, onderhouden en gereinigd worden.
- Es necesario limpiar y mantener en buen estado todas las diferentes piezas - especialmente las piezas móviles.
- Caso necessário, todas as peças individuais, especialmente peças móveis, tem que ser submetidas à manutenção e ser limpas.



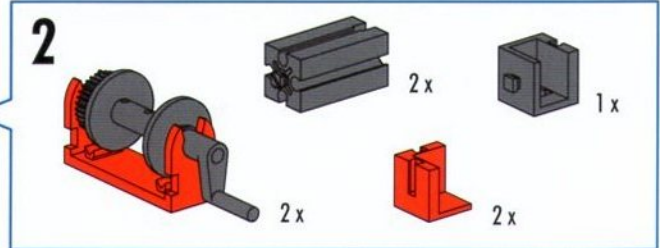
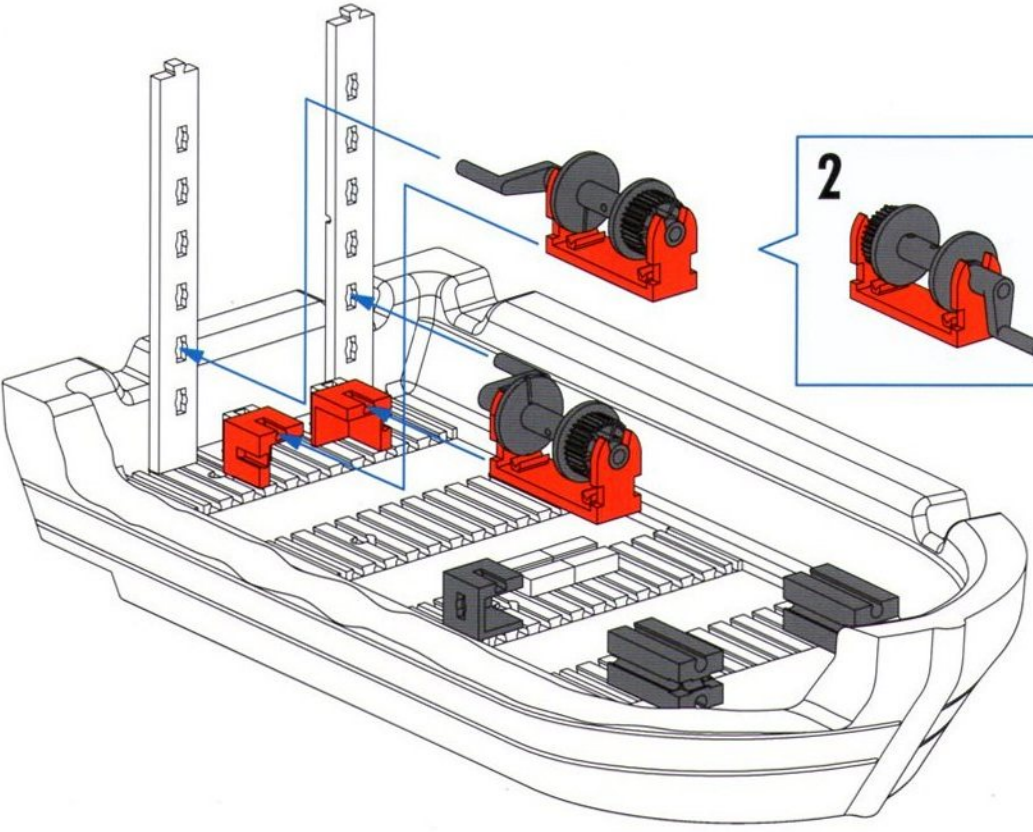
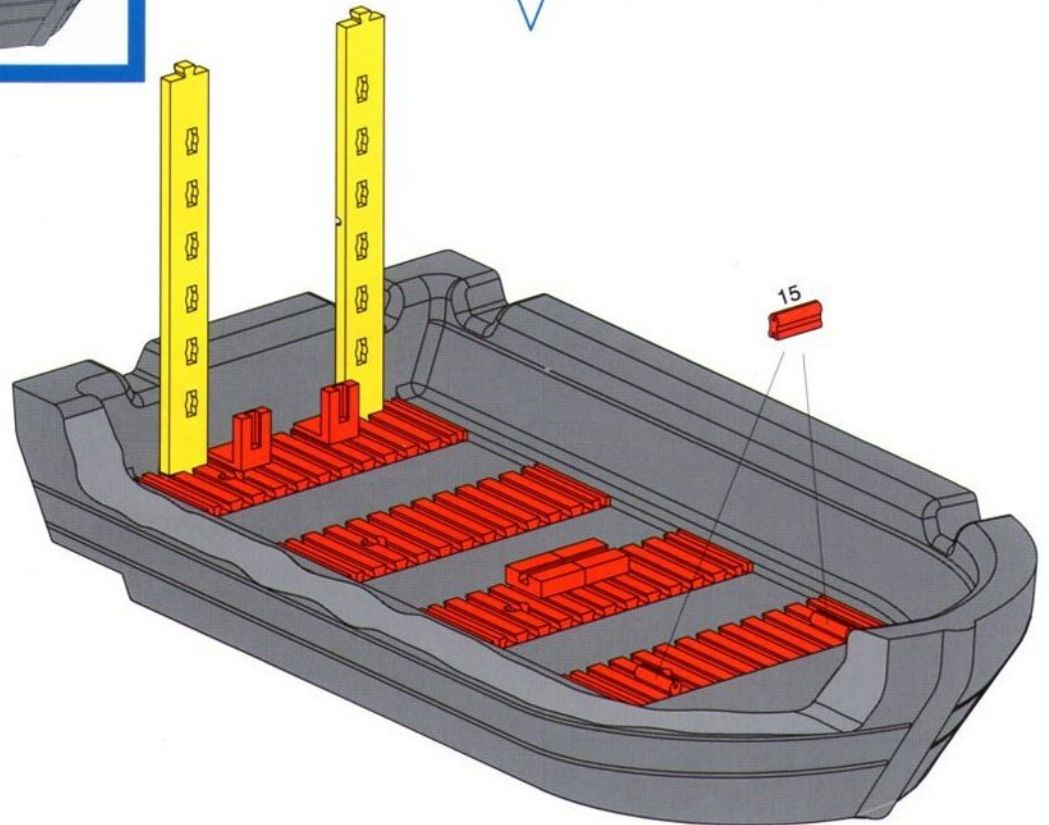


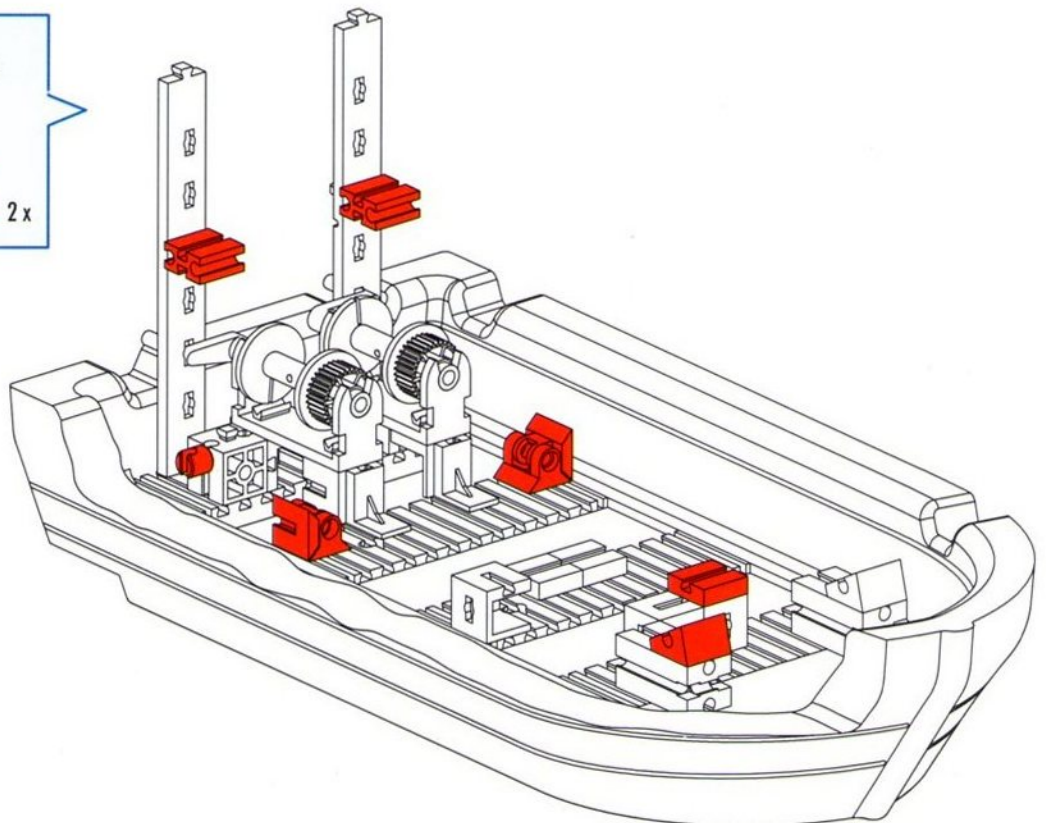
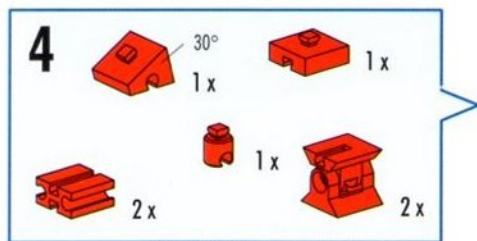
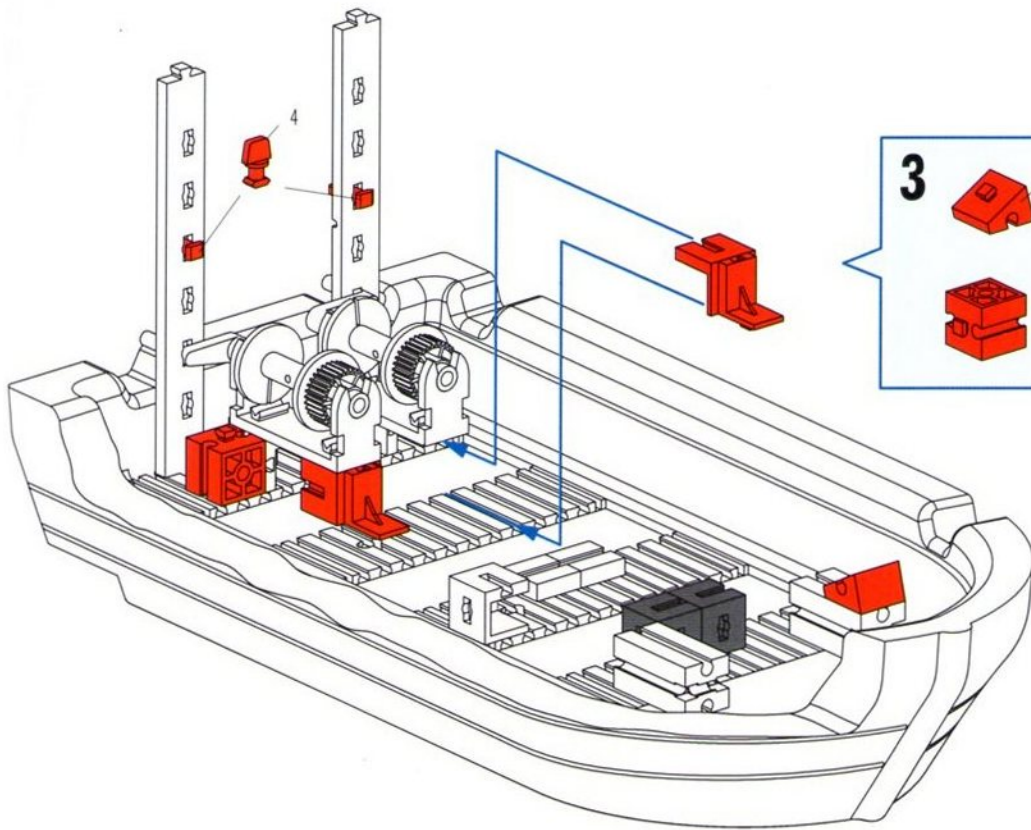
**Schnellboot
Speedboat
Vedette**

**Speedboot
Lancha rápida
Barco a motor**



Montagetipps Seite 1
 Tips for assembly Page 1
 Tuyaux pour le montage page 1
 Montagetips zie bladzijde 1
 Consejos para el montaje, ver la página 1
 "Dicas" para montagem - Página 1



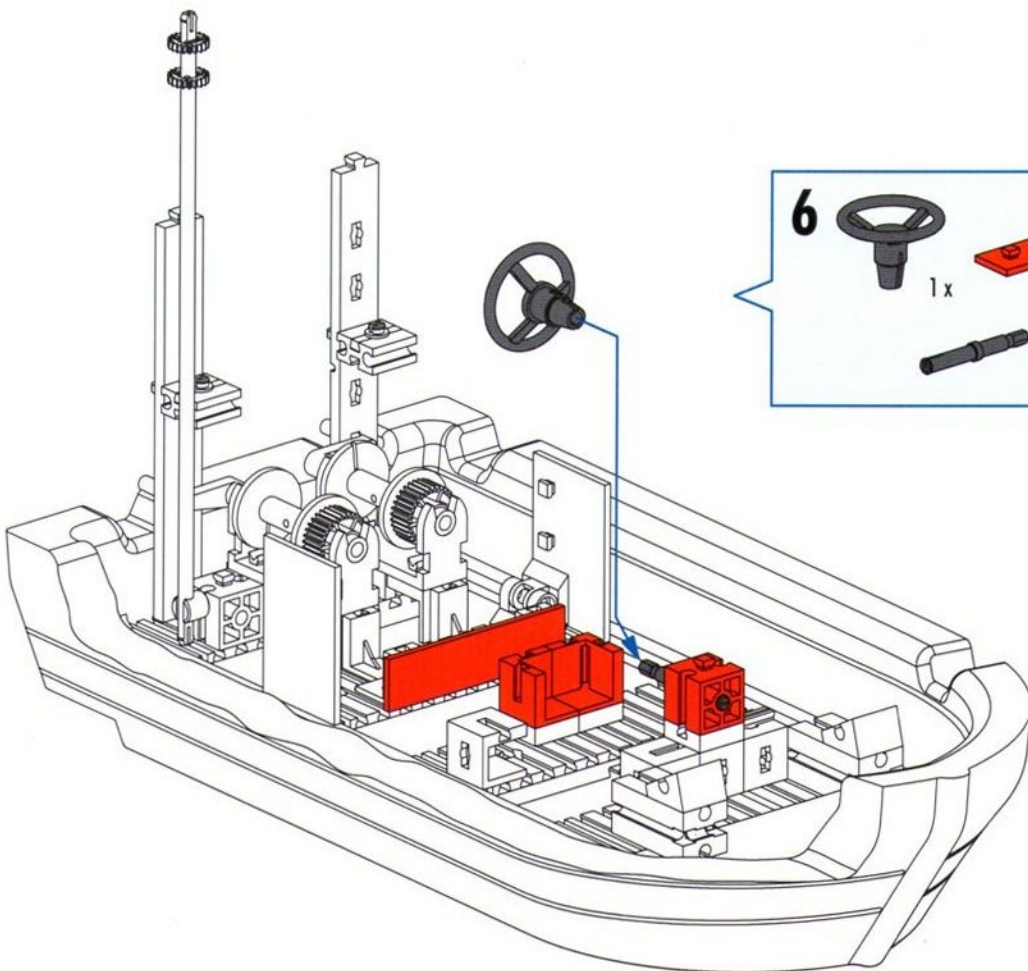




5

- 1x grey 1x2 hole Technic brick
- 1x red 1x2 hole Technic brick
- 2x red 1x2 hole Technic brick
- 2x red 1x2 hole Technic brick
- 2x red 1x2 hole Technic brick
- 1x black axle (180)
- 2x red 1x2 hole Technic brick
- 2x black axle pins

180 mm



6

- 1x black steering wheel
- 1x red 1x4 hole Technic brick
- 2x red 1x2 hole Technic brick
- 1x black axle pin
- 1x red 1x2 hole Technic brick

7

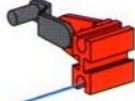
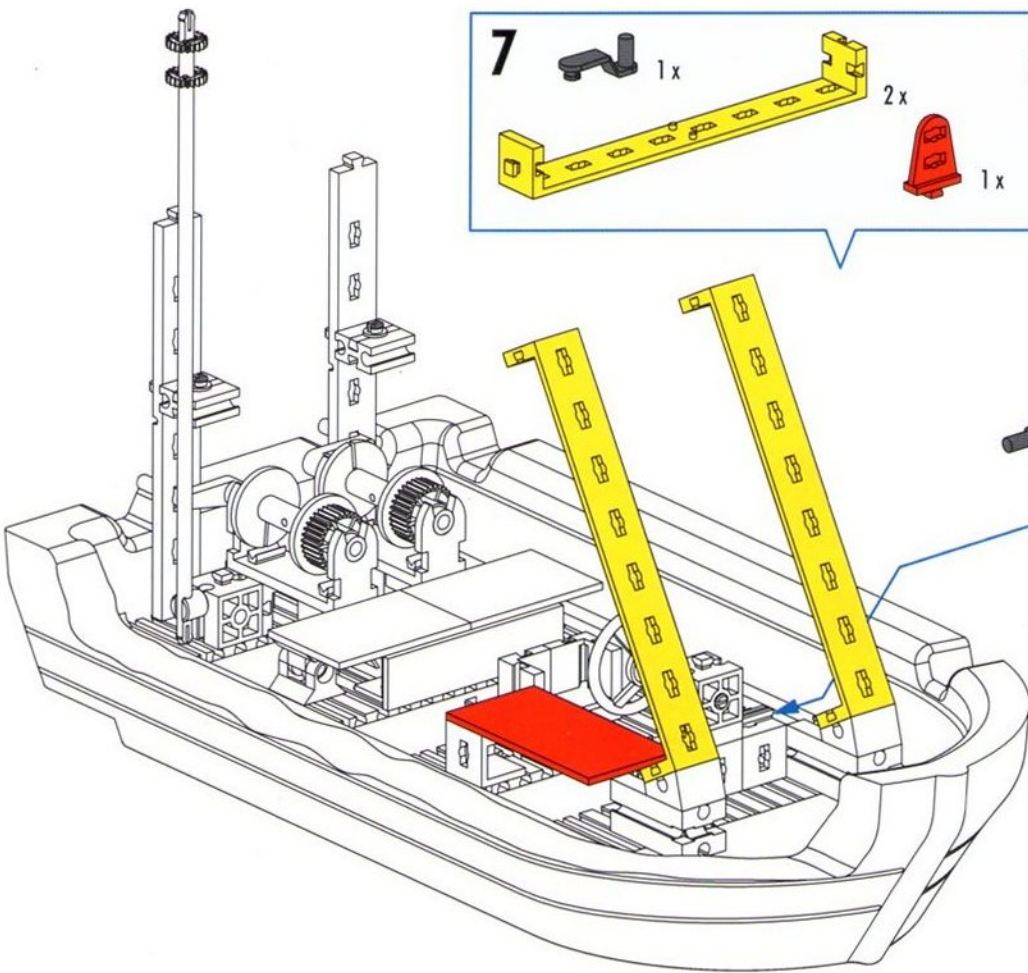
1x

2x

1x

1x

1x



8

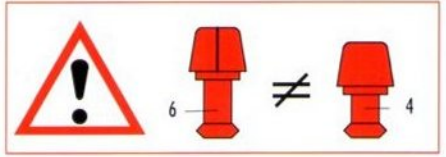
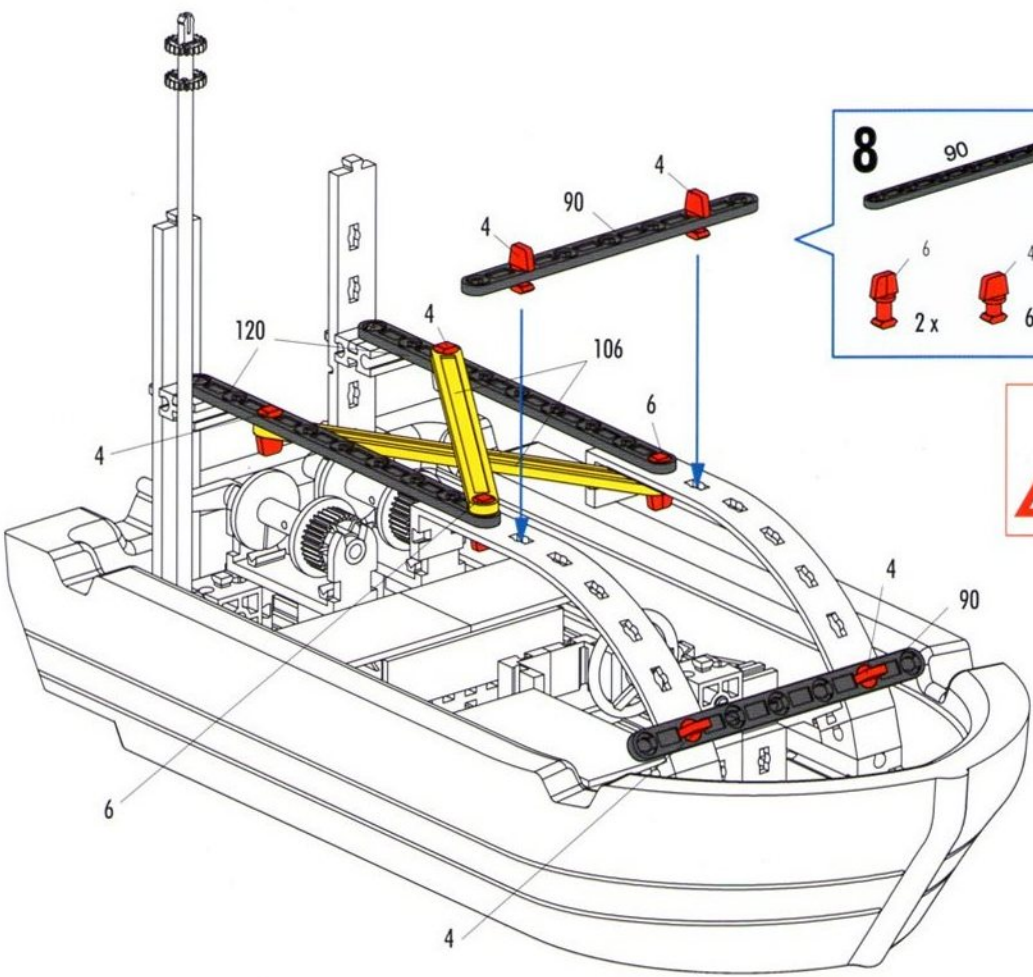
90 2x

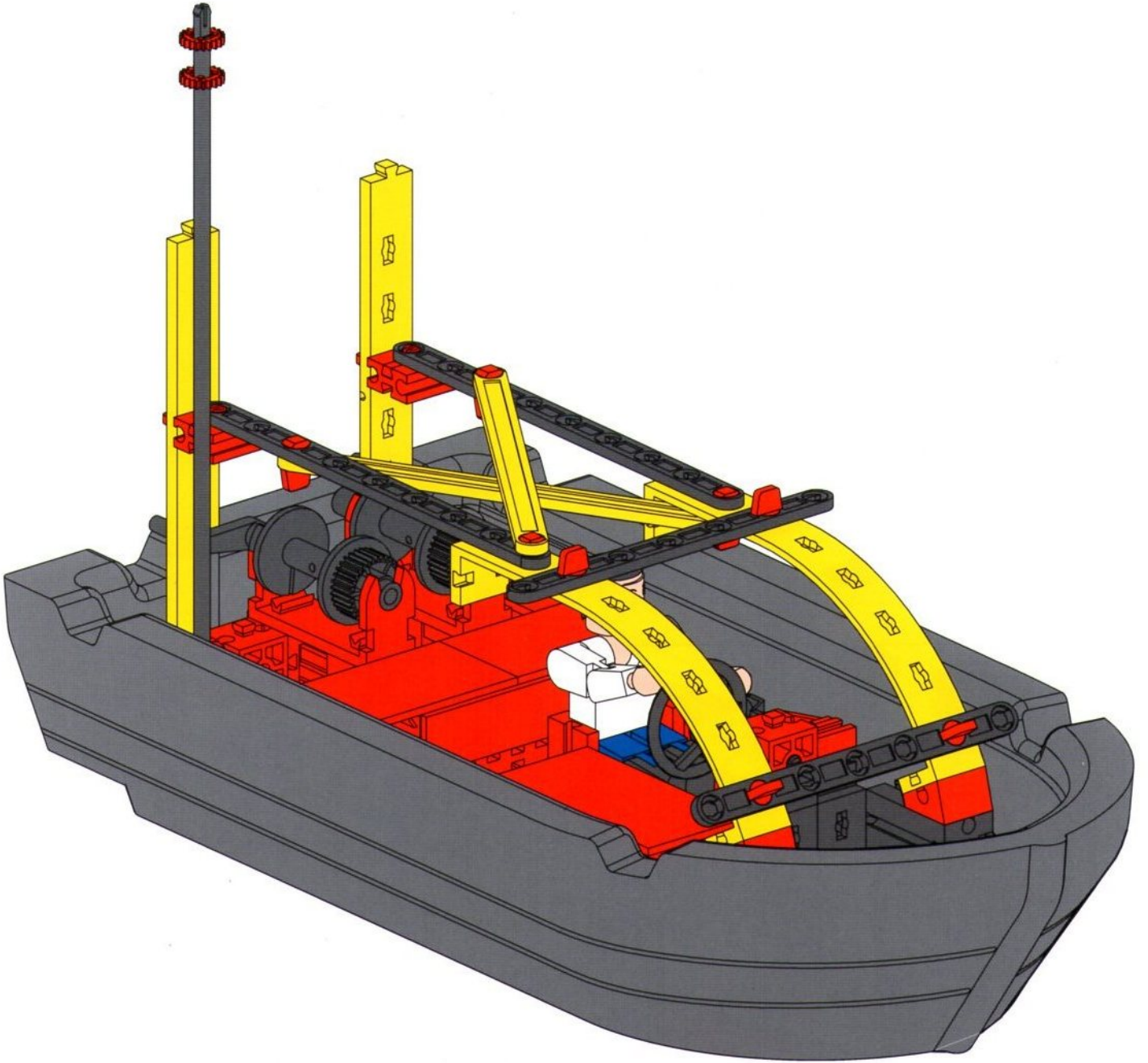
120 2x

106 2x

6 2x

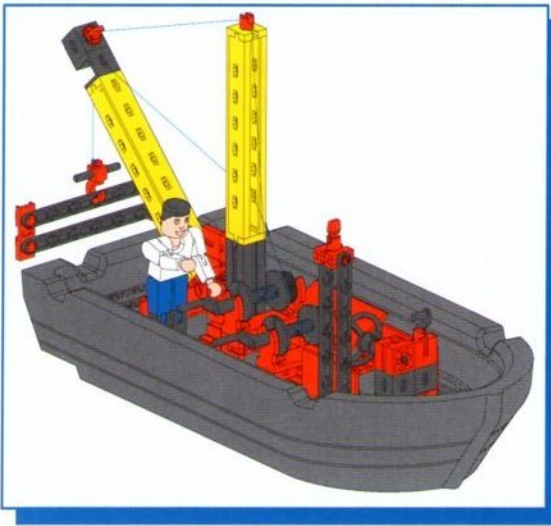
4 6x





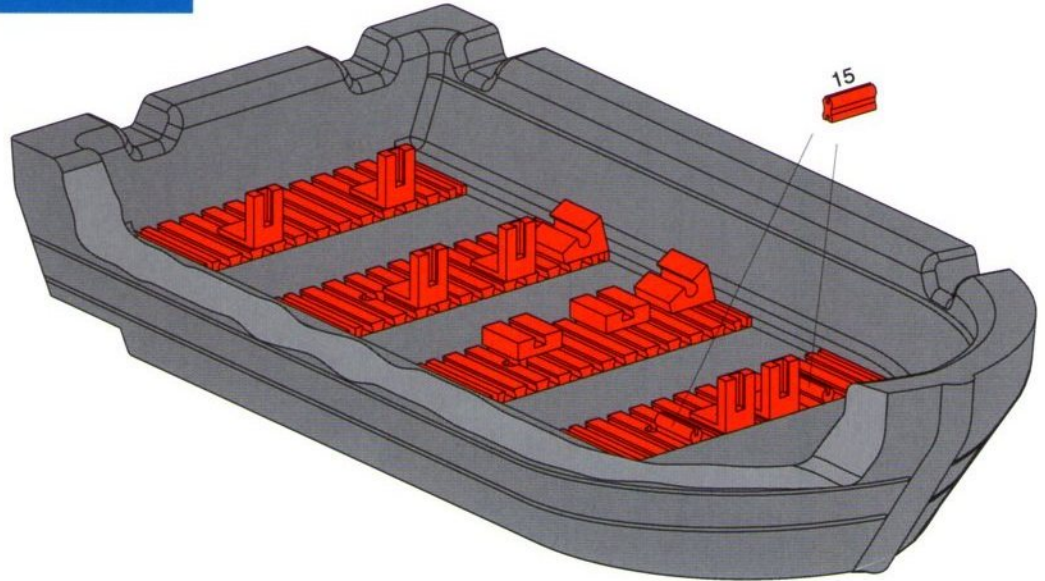
Schlepper
Tugboat
Chalut

Sleepboot
Remolcador
Rebocador

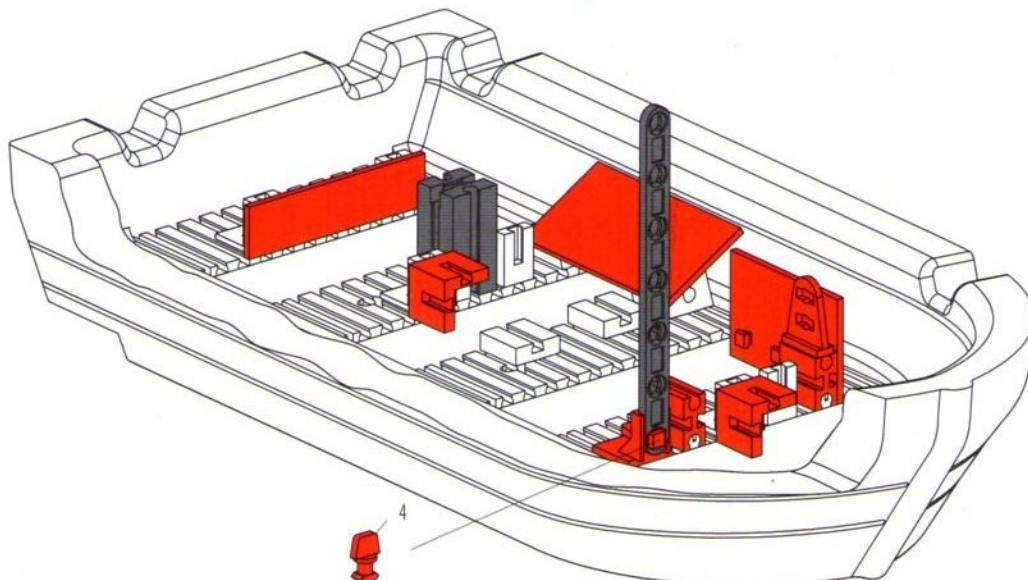


1

Montagetipps Seite 1
 Tips for assembly Page 1
 Tuyaux pour le montage page 1
 Montagetips zie bladzijde 1
 Consejos para el montaje, ver la página 1
 "Dicas" para montagem - Página 1

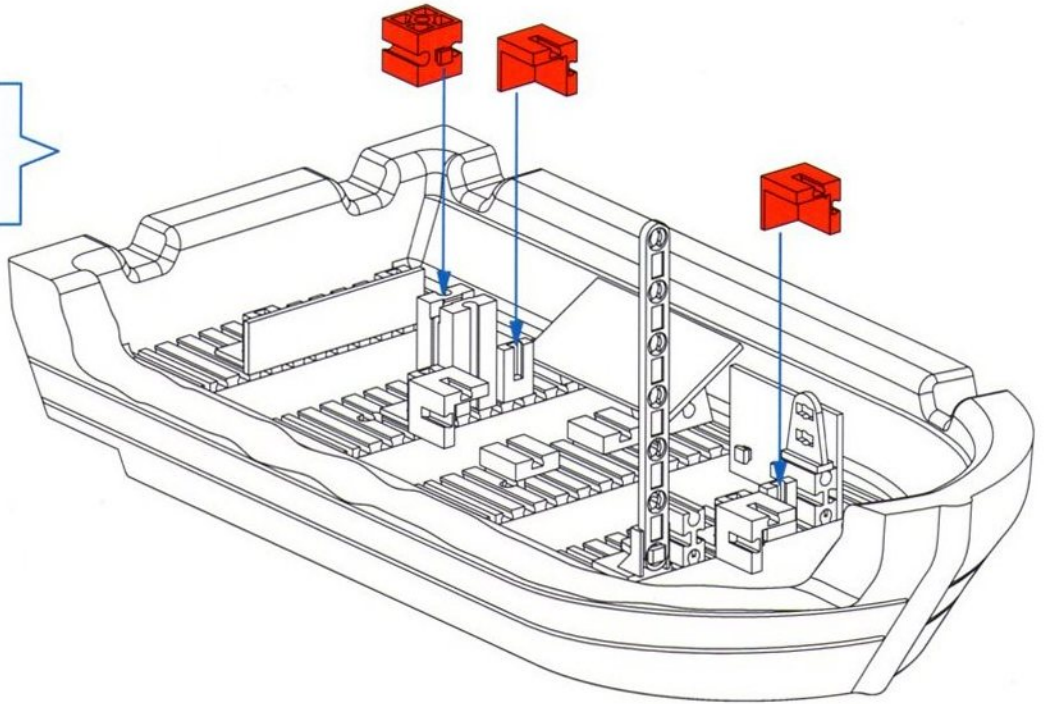


2



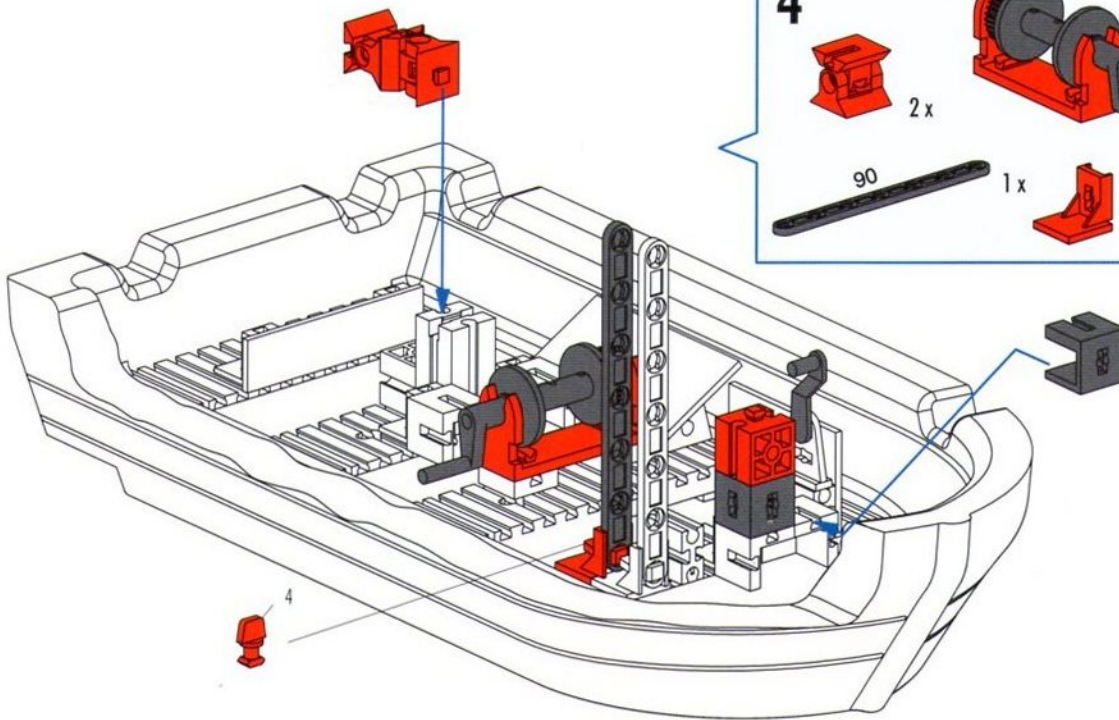
3

2x 1x



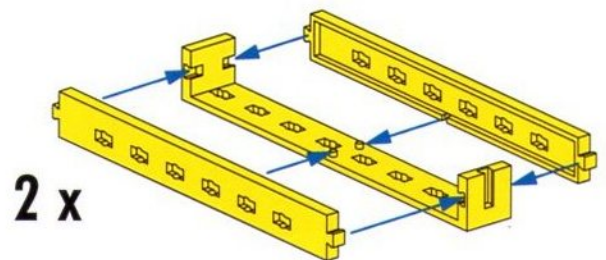
4

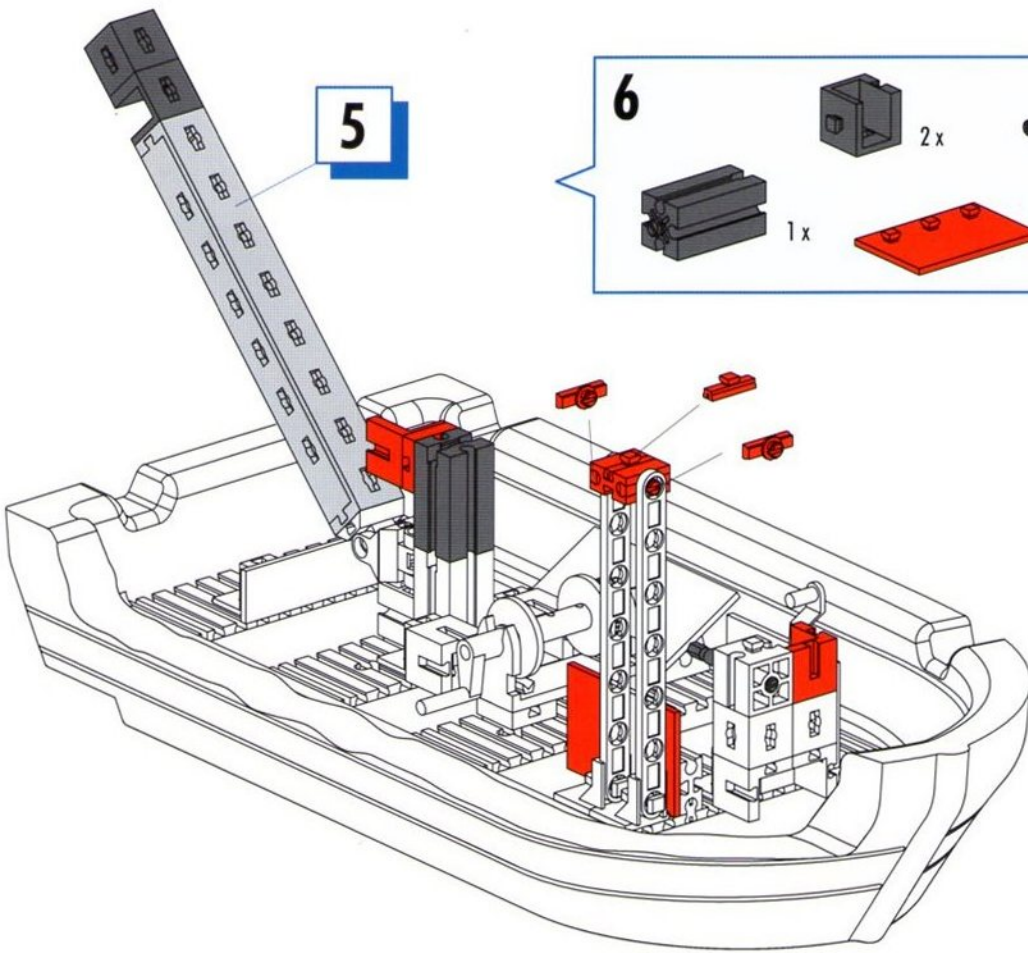
2x 1x 2x 1x 1x 90 1x 1x 4 1x 1x



5

2x 4x

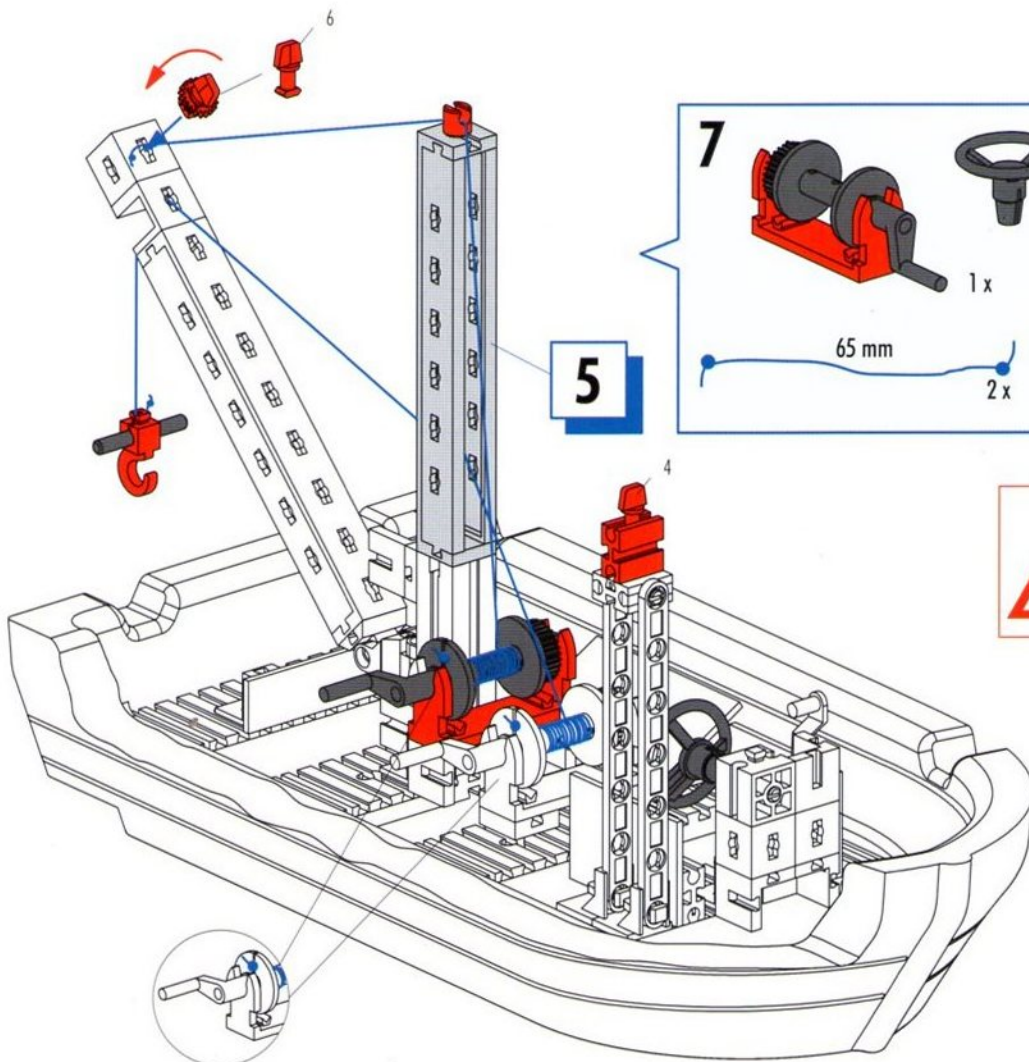




5

6

- 2x [Grey Technic Connector]
- 1x [Grey Technic Pin]
- 2x [Red Technic L-Bracket]
- 1x [Red Technic 1x2 Plate]
- 1x [Red Technic 1x3 Technic Beam]
- 1x [Red Technic 1x2 Technic Beam]
- 1x [Red Technic 1x2 Technic Beam]
- 2x [Red Technic Pin]
- 1x [Red Technic Pin]



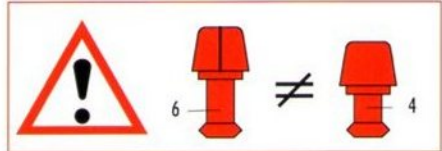
5

7

- 1x [Red Technic Gear Assembly]
- 1x [Grey Technic Steering Wheel]
- 1x [Red Technic 1x3 Technic Beam]
- 1x [Red Technic Pin]
- 1x [Red Technic Pin]
- 1x [Red Technic Pin]
- 1x [Red Technic Pin]
- 1x [Red Technic Pin]
- 1x [Red Technic Pin]
- 1x [Red Technic Pin]
- 2x [Red Technic Pin]
- 1x [Grey Technic Pin]
- 1x [Red Technic Pin]

65 mm

30 mm



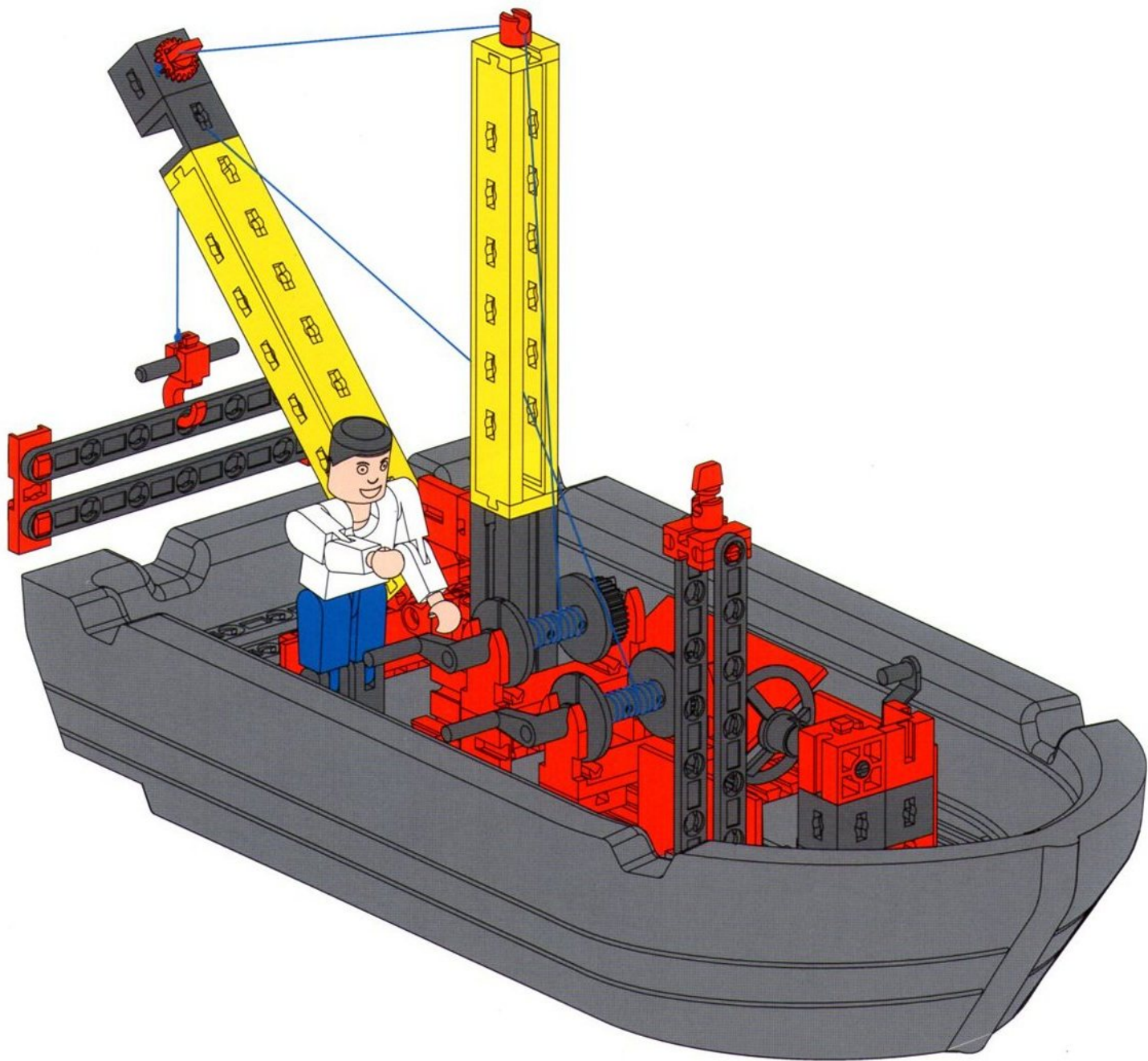
8

90 4x

4 8x

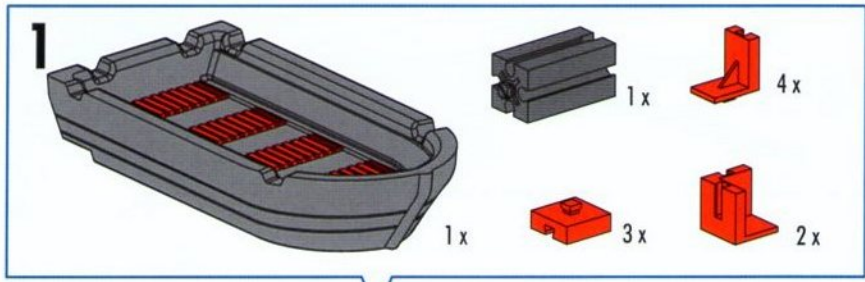
4x

2x

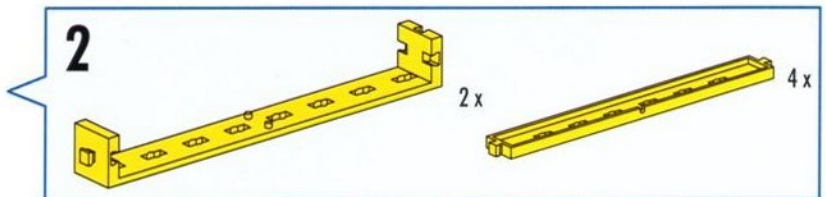
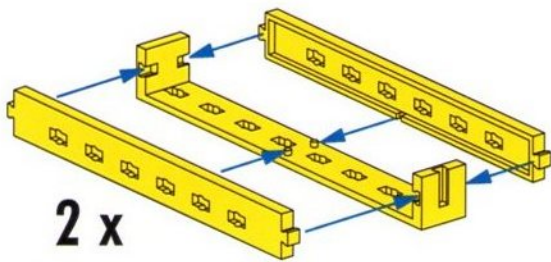
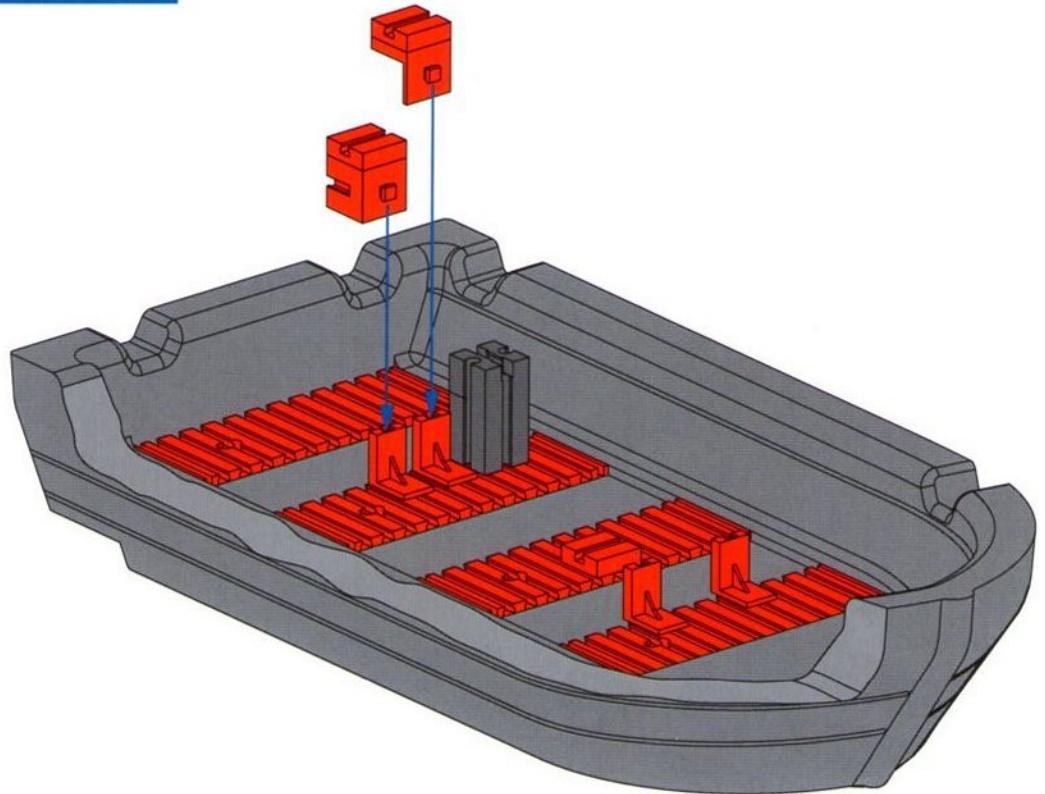


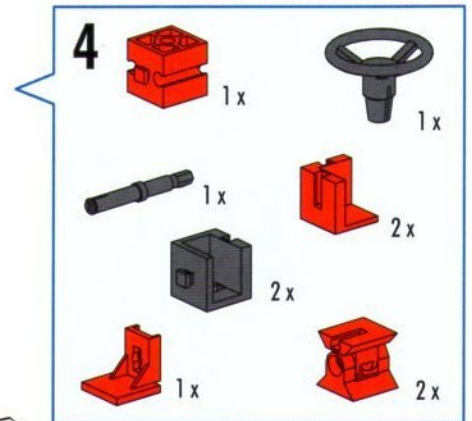
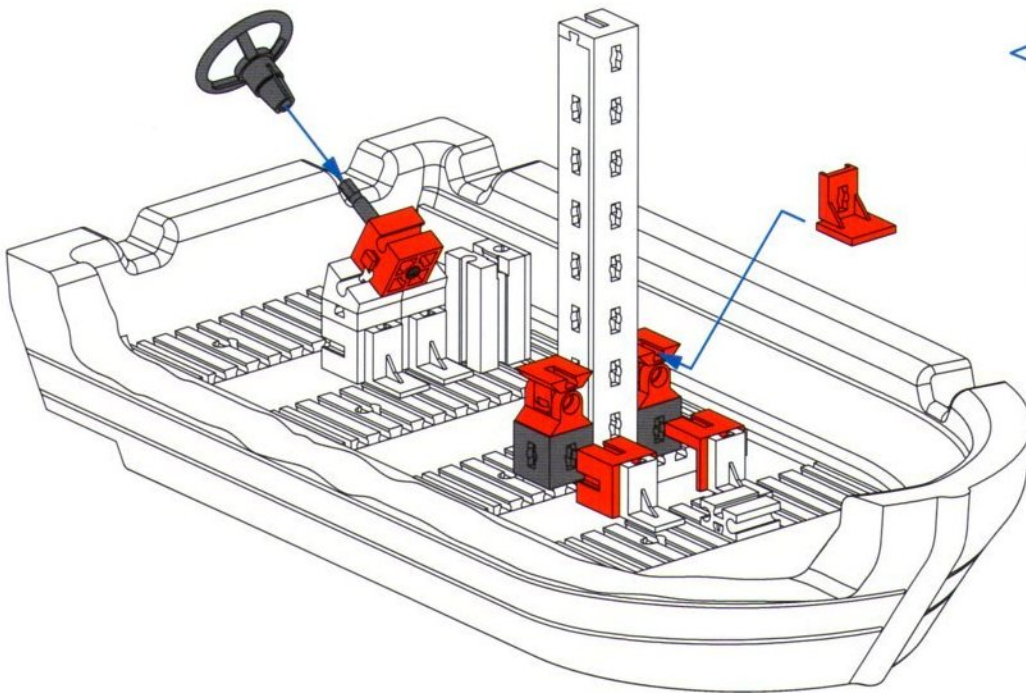
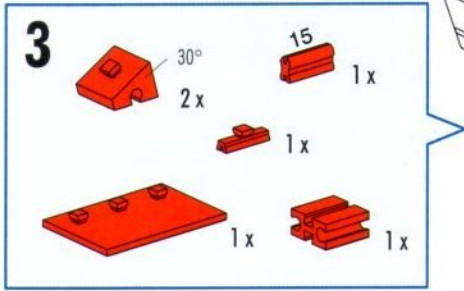
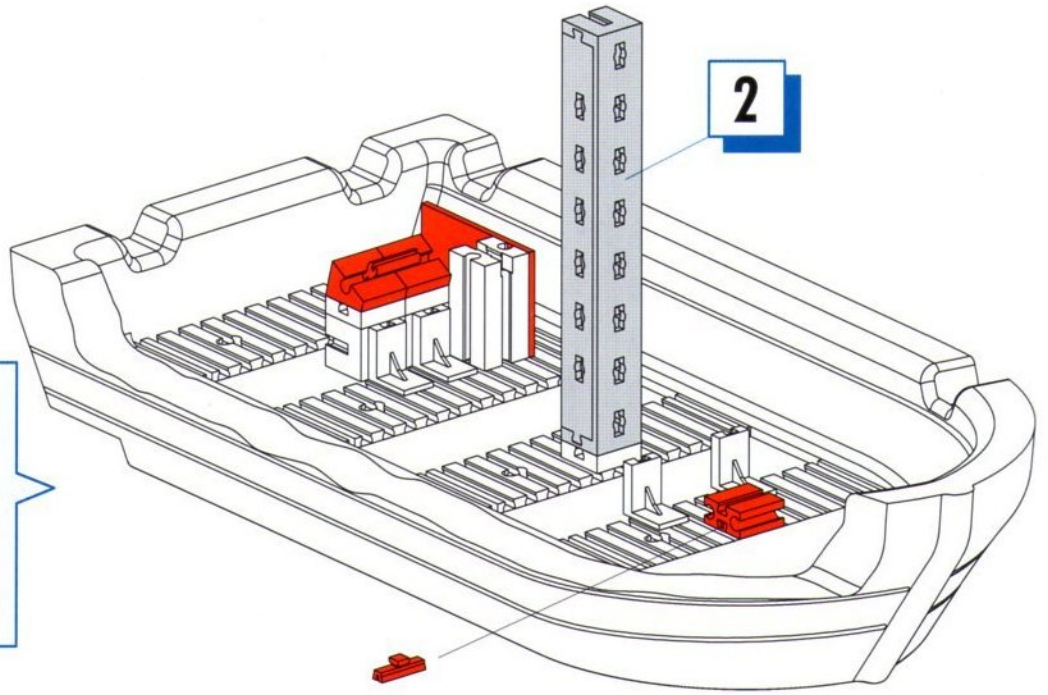
Fischkutter
Fish cutter
Bateau de pêche

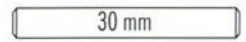
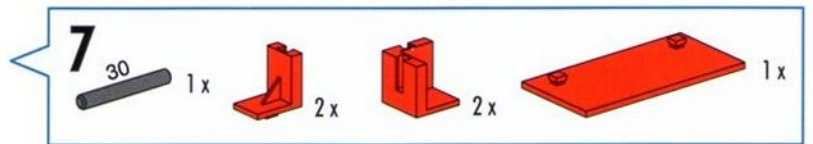
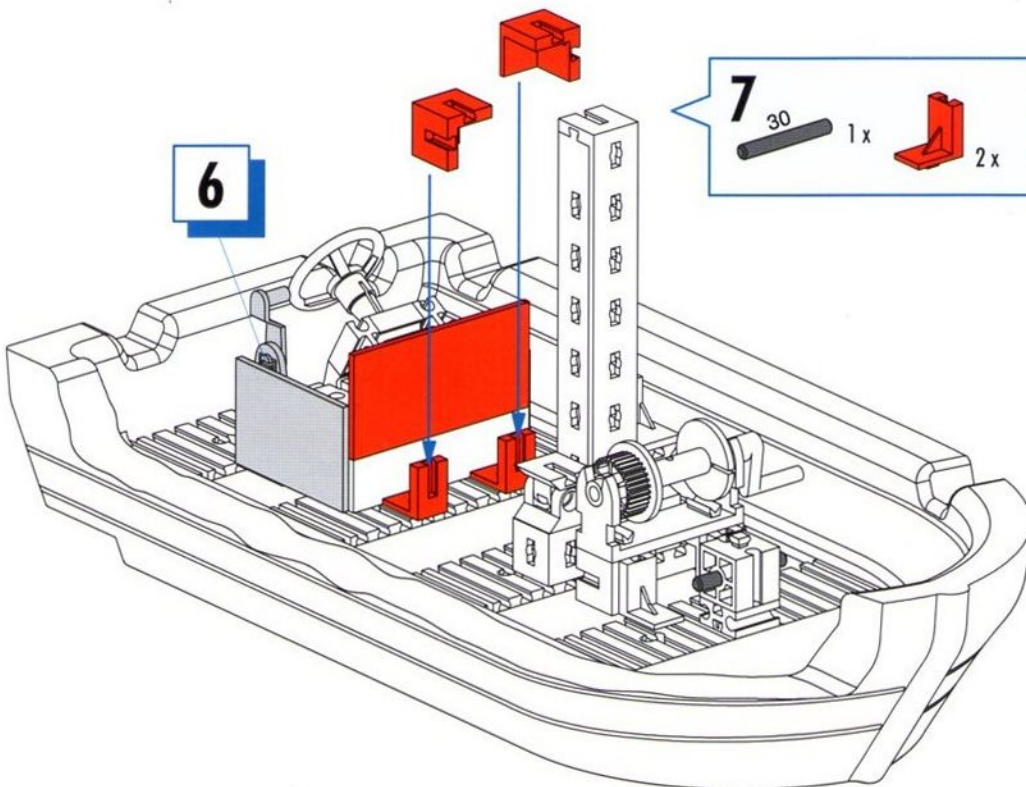
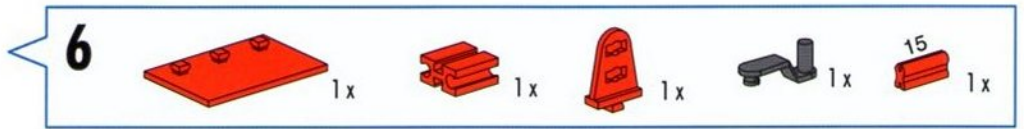
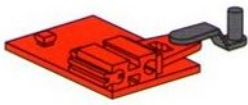
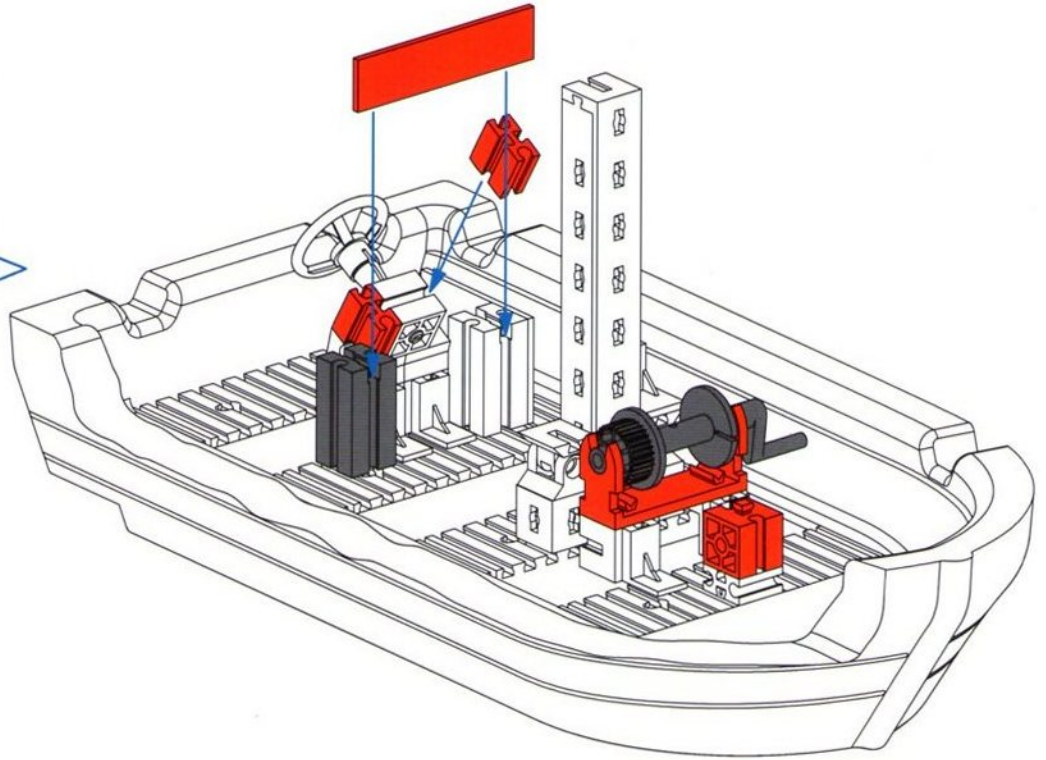
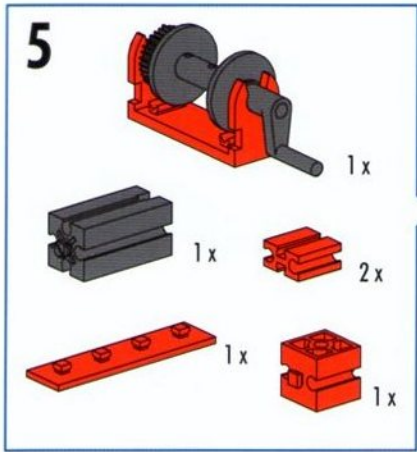
Viskotter
Cúter de pesca
Chalupa de pesca

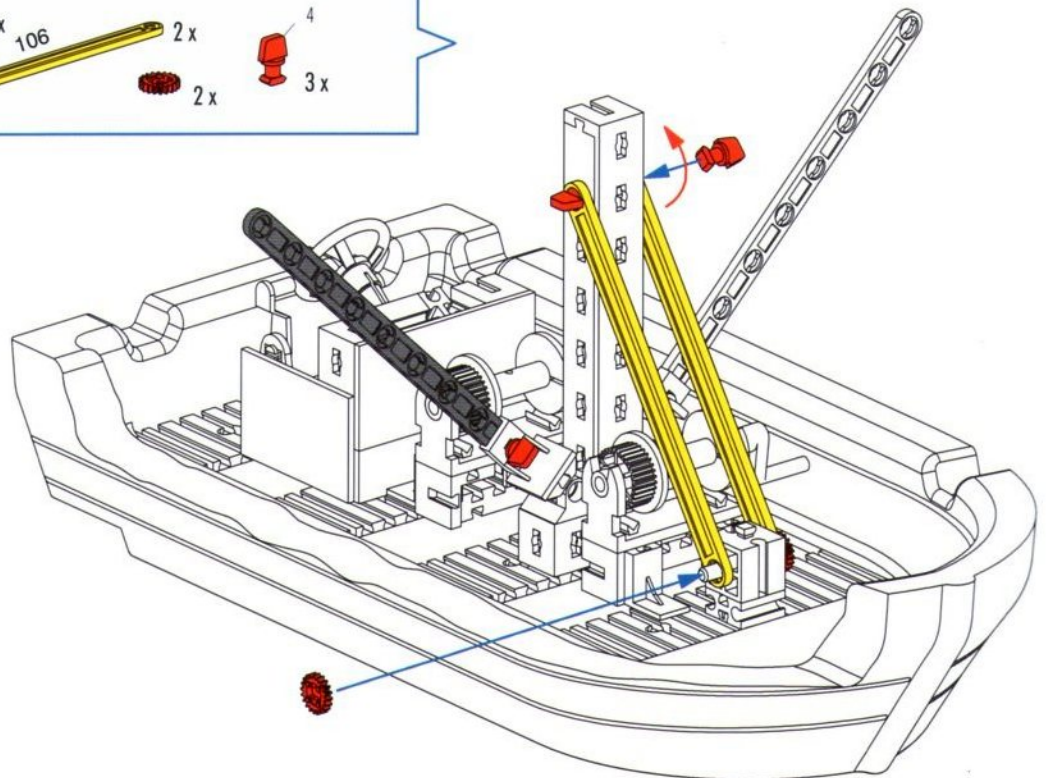
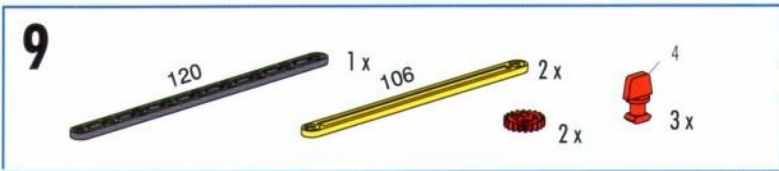
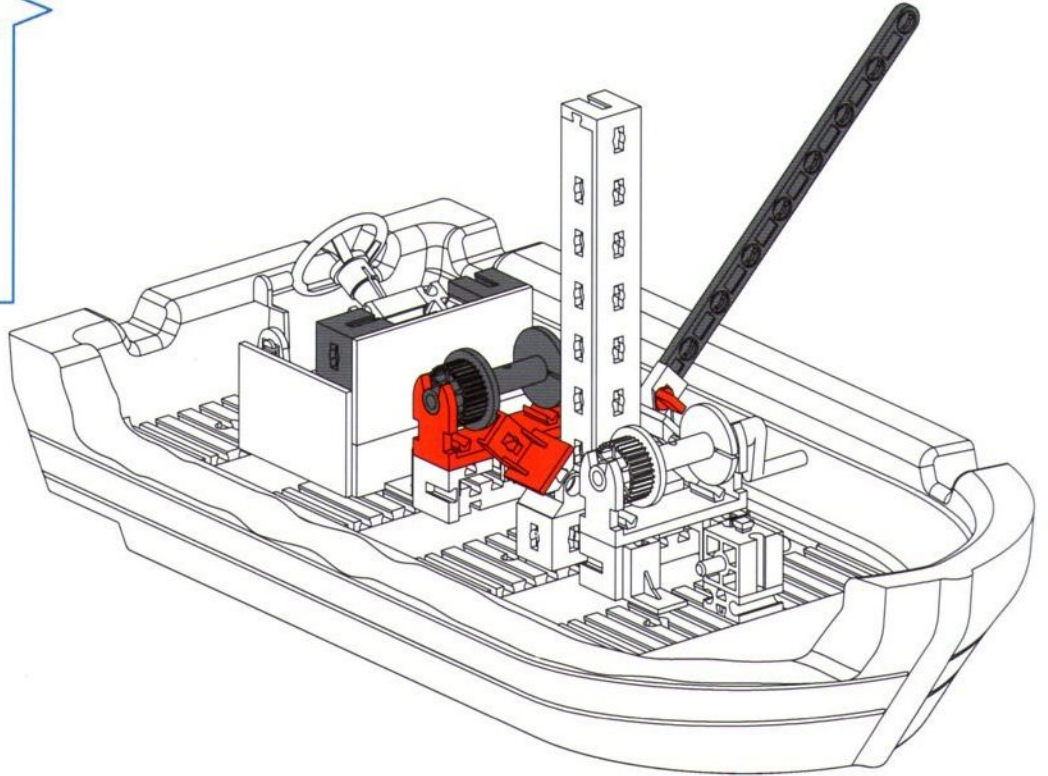
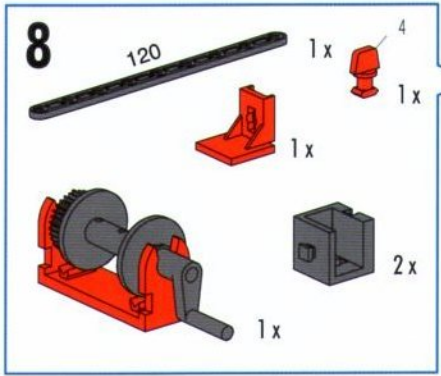


Montagetipps Seite 1
 Tips for assembly Page 1
 Tuyaux pour le montage page 1
 Montagetipps zie bladzijde 1
 Consejos para el montaje, ver la página 1
 "Dicas" para montagem - Página 1



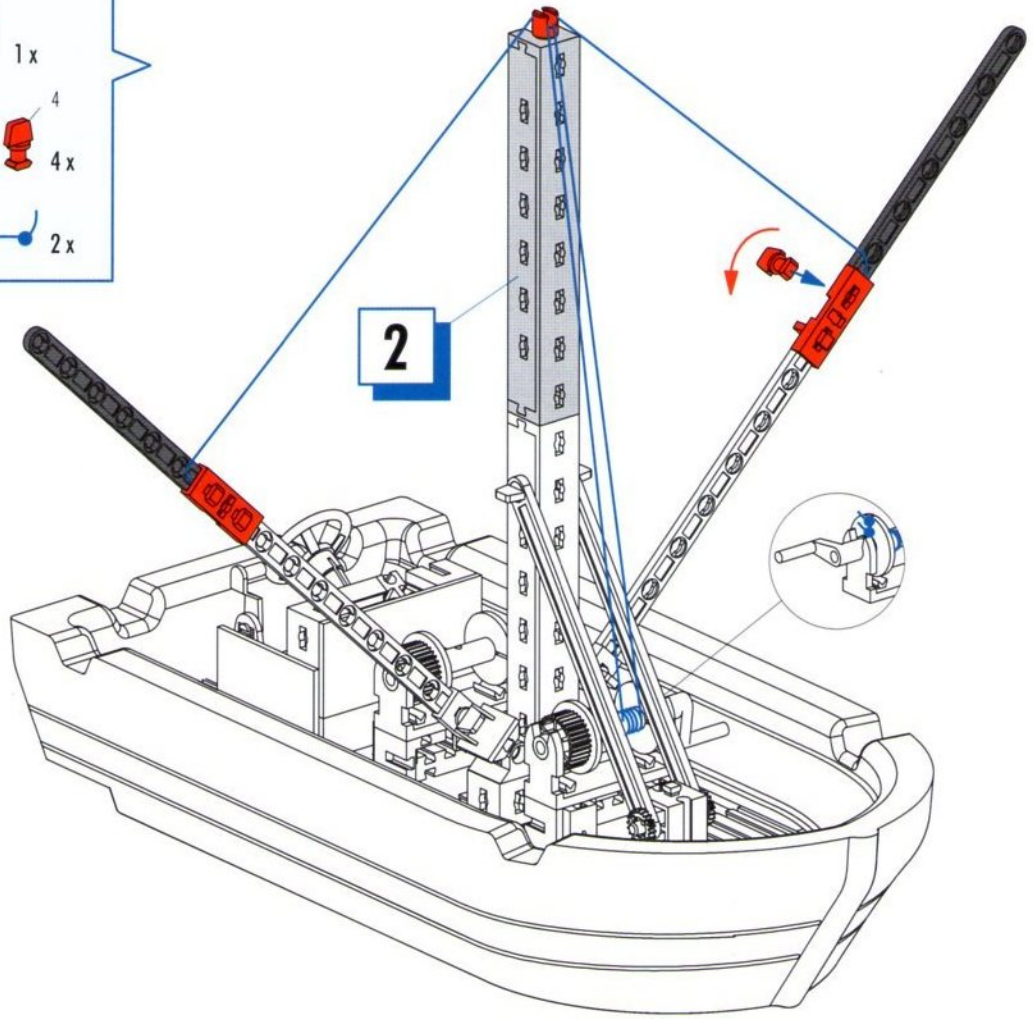






10

2x
 1x
 90 2x
 4
 4x
 65 mm 2x



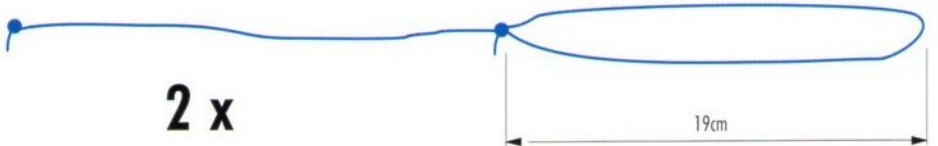
11

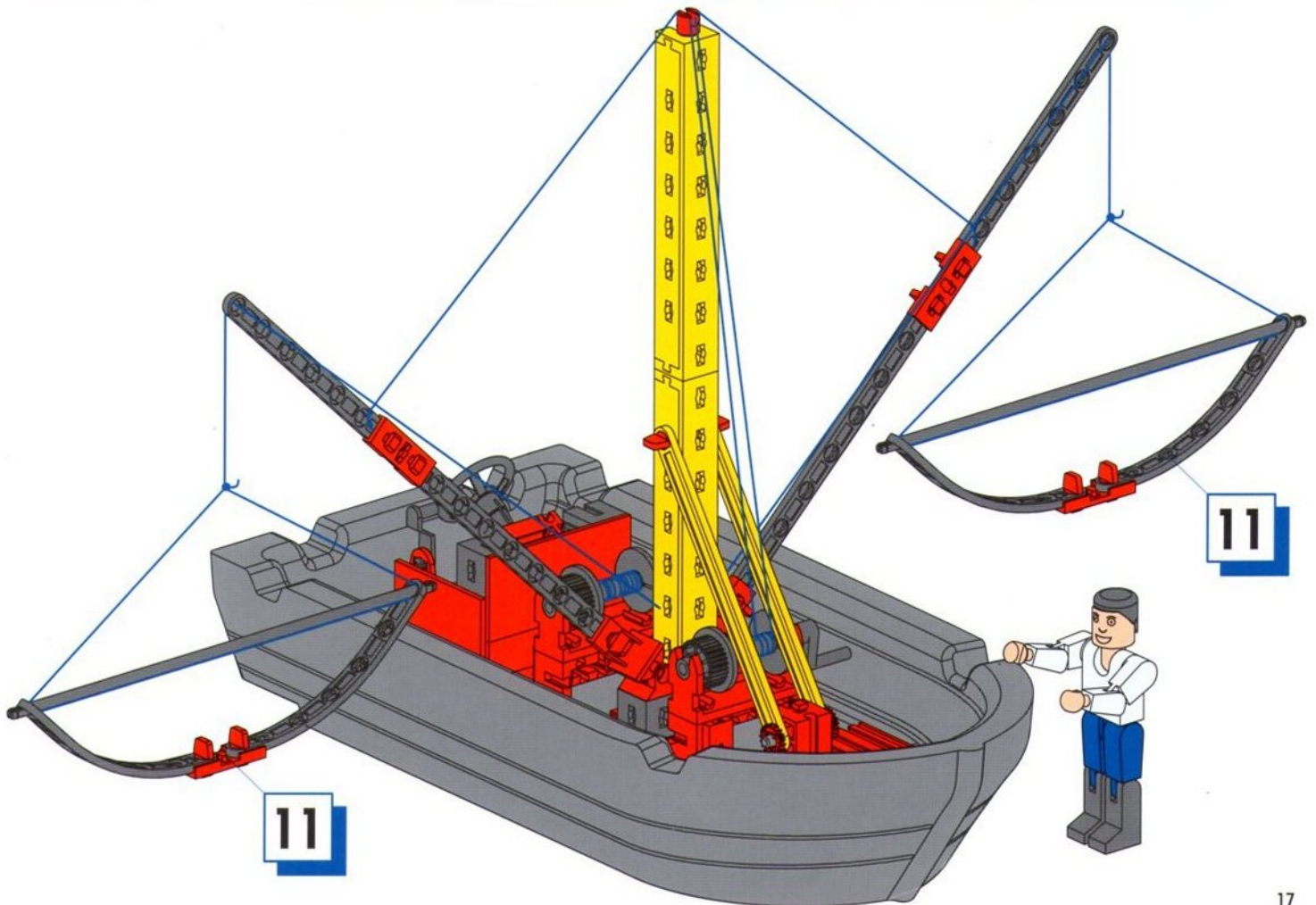
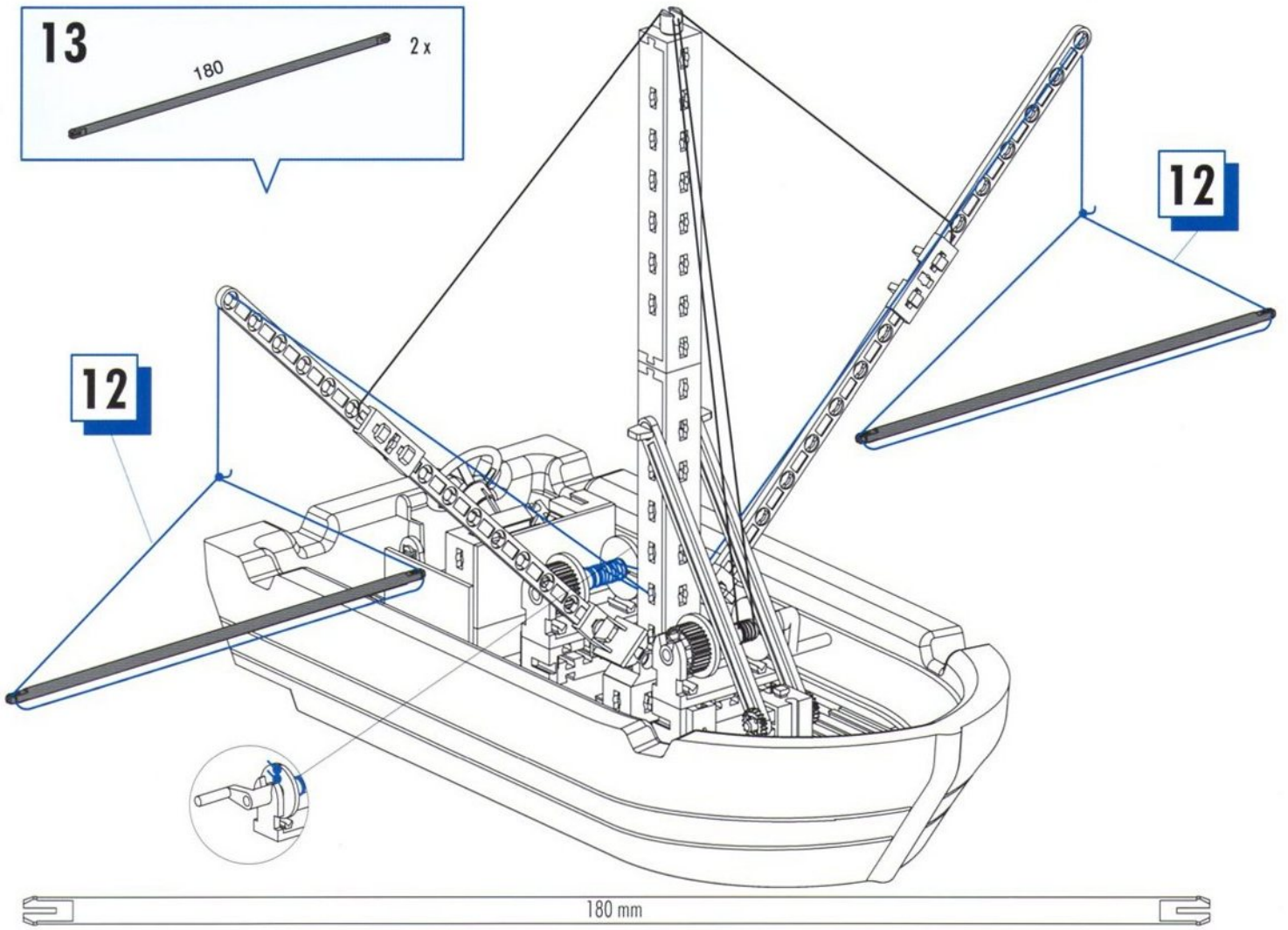
90 4x
 2x
 4
 4x



12

100 mm
 2x





fischertechnik GmbH
Weinhalde 14-18
72178 Waldachtal
Germany
Phone +49 74 43/12-43 69
Fax +49 74 43/12-45 91
info@fischertechnik.de
www.fischertechnik.de

fischertechnik 

BASIC

